

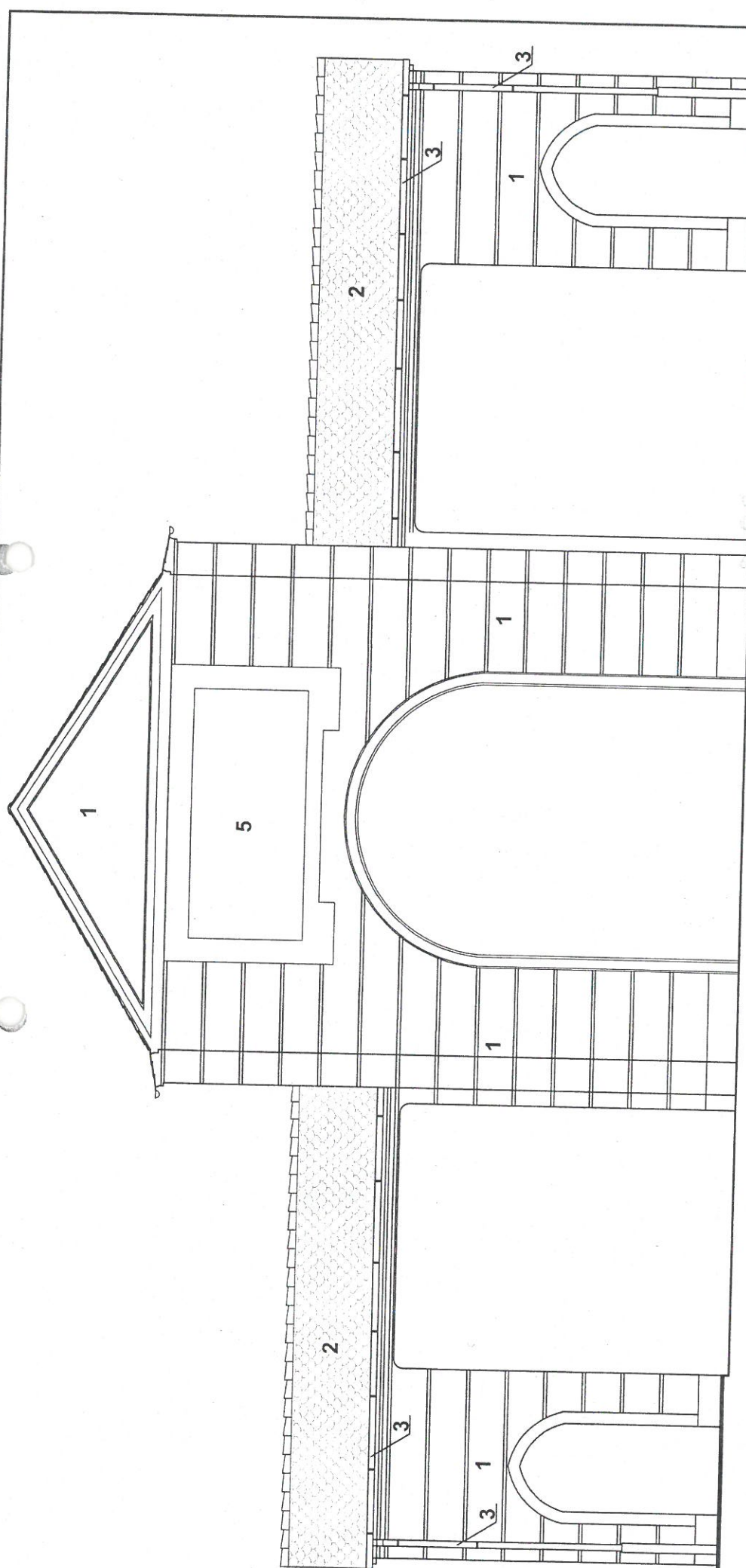
Elewacja północna

- 1 - ELEWACJA KOLOR ZGODNIE Z OPRACOWANYMI BADAANIAMI KONSERWATORSKIMI W 2012r PRZEZ prof. dr hab. DARIUSZA MARKOWSKIEGO WYNIKA, ŻE BRAMA MIAŁA KOLOR CIEMNOCZERWONY.
- 2 - DACHÓWKA CERAMICZNA KARPÍÓWKA KOLORZE CEGLASTYM UKŁADANA W "ŁUSKA"
- 3 - OBRÓBKI BLACHARSKIE CYNKOWO-TYTANOWE
- 4 - PODBITKA POD PRZEJAZDAMI KOLOR NR 9122 w/g wzornika KEIM

- 5 - ZE WZGLĘDU NA BRAK MOŻLIWOŚCI ZINWENTARYZOWANIA PŁYCN DEKORACYJNYCH PROJEKT NIE OBEJMUJE SPOSOBU ICH NAPRAWY. CAŁOŚĆ PRAC BĘDZIE MOŻLIWA PO USTAWIENIU RUSZTOWAŃ WOKÓŁ BRAMY. PO ZINWENTARYZOWANIU PŁYCN DEKORACYJNYCH WRĄZ Z HERBEM NALEŻY OPRACOWAĆ BADANIA KONSERWATORSKIE I UZGODNIĆ Z LWKZ W ZIELONEJ GÓRZE. NA PODSTAWIE UZGODNIONYCH BADAŃ KONSERWATORSKICH MOŻNA DOKONAĆ NAPRAW I ODTWORZEŃ DETALI.

mgr inż. architekt
 Opracowanie na budowę
 bez ograniczeń
 w celach inwestycyjnych
 w celu wybudowania obiektu

PRACOWNIA PROJEKTOWA "MM-PROJEKT" - mgr inż. Maciej Marciniak Aleja Wojska Polskiego 98 68-200 Żary tel. 661-936-630		Nr rys. 1A.
Opracowanie: temont Branzy Zastępczej 68-343 Brody ul. Wolności 1 dz. nr 191 obręb 0002 Brody, Inwestycja 001103_2 Brody kat. obiektu IV.		
Inwestor: Gmina Brody ul. Rynek 2 68-343 Brody		data: Sierpień 2017
Nazwa rysunku: Elewacja północna-kolorystyka		skala: 1:50
Projektant: Mirosław Michalowski	Imię i Nazwisko 2019/203	Podpis [Signature]
Sprawił: Mirosław Michalowski	Spec. arch. i inż. bud.	
Projektant: mgr inż. Maciej Marciniak	Spec. arch. i inż. bud.	



Elewacja południowa

- 1 - ELEWACJA KOLOR ZGODNIE Z OPRACOWANYMI BADAANIAMI KONSERWATORSKIMI W 2012r. PRZEZ prof. dr hab. DARIUSZA MARKOWSKIEGO WYNIKA, ŻE BRAMA MIAŁA KOLOR CIEMNOCZERWONY.
- 2 - DACHÓWKA CERAMICZNA KARPÍÓWKA KOLORZE CEGLASTYM UKŁADANA W "ŁUSKĄ"
- 3 - OBRÓBKI BLACHARSKIE CYNKOWO-TYTANOWE
- 4 - PODBITKA POD PRZEJAZDAMI KOLOR NR 9122 w/g wzornika KEIM

- 5 - ZE WZGLĘDU NA BRAK MOŻLIWOŚCI ZINWENTARYZOWANIA PŁYCN DEKORACYJNYCH PROJEKT NIE OBEJMUJE SPOSOBU ICH NAPRAWY. CAŁOŚĆ PRAC BĘDZIE MOŻLIWA PO USTAWIENIU RUSZTOWAN WOKÓŁ BRAMY. PO ZINWENTARYZOWANIU PŁYCN DEKORACYJNYCH WRAZ Z HERBEM NALEŻY OPRACOWAĆ BADANIA KONSERWATORSKIE I UZGODNIĆ Z LWKZ W ZIELONEJ GÓRZE. NA PODSTAWIE UZGODNIONYCH BADAŃ KONSERWATORSKICH MOŻNA DOKONAĆ NAPRAW I ODTWORZEŃ DETALI.

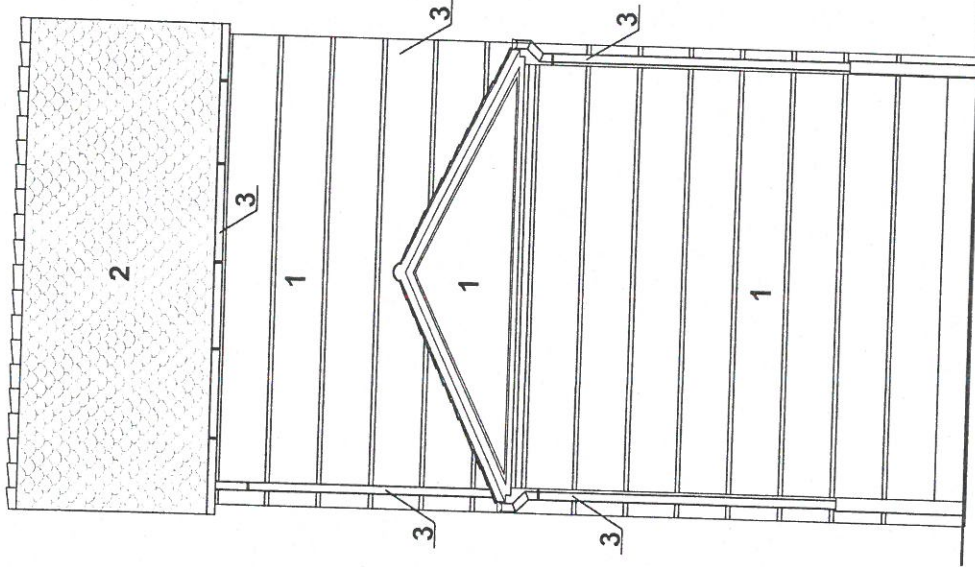
Prezydent!

MIRIAM BIAŁA

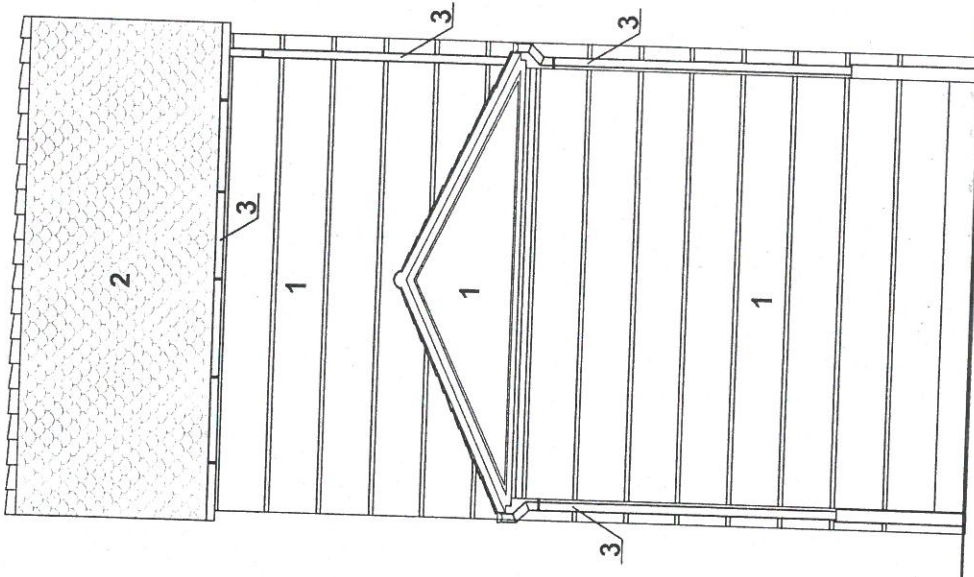
mgr inż. MARIOLA KURKOWSKA
ul. Rynek 2
68-343 Brody
tel. 661-936-630

STAROSTWO POWATOWE
w ŻARACH
Aleja Jana Pawła II 5
68-200 ŻARY

PRACOWNIA PROJEKTOWA "MM-PROJEKT" - mgr inż. Maciej Marciniak Aleja Wojska Polskiego 98 68-200 Żary tel. 661-936-630	
Opracowanie: 68-343 Brody ul. Wolności; dz.ewid:191 obrab 0002 Brody; jed. administracyjna 001103_2 Brody kat. obiektu IV.	Nr rys. 2A.
Investor: Gmina Brody ul. Rynek 2 68-343 Brody	data: Sierpień 2017
Nazwa rysunku: Elewacja południowa-kolorystyka	skala: 1:50
Projektant: Miroslaw Michalowski	Nr spr. 1/4
Sprawdził: mgr inż. Maciej Marciniak	LECIOUSPOW/10 KRS 00242322



Elewacja wschodnia



Elewacja zachodnia

- 1 - ELEWACJA KOLOR ZGODNIE Z OPRACOWANYMI BADANIAMI KONSERWATORSKIMI W 2012r. PRZEZ prof. dr hab. DARIUSZA MARKOWSKIEGO WYNIKA, ŻE BRAMA MIAŁA KOLOR CIEMNOCZERWONY.
- 2 - DACHÓWKA CERAMICZNA KARIÓWKA KOLORZE CEGLASTYM UKŁADANA W "ŁUSKA"
- 3 - OBRÓBKI BLACHARSKIE CYNKOWO-TYTANOWE
- 4 - PODBITKA POD PRZEJAZDAMI KOLOR NR 9122 w/g wzornika KEIM

mgr inż. Maciej Marciniak
 Upr. architektoniczna nr 1010/2007
 I. Klasa
 ul. Kopernika 11
 68-200 Żary
 tel. 661-936-630
 fax 661-936-635

PRACOWNIA PROJEKTOWA "MM-PROJEKT" - mgr inż. Maciej Marciniak Aleja Wojska Polskiego 98 68-200 Żary tel. 661-936-630	
Opracowanie:	Remont. Bramy Zastawnej 68-343 Brody ul. Wolności ; dzw. 191 obrep. 0002 Brody; Jednostka ewidencyjna 081103_2 Brody kat. obiektu IV.
Investor:	Gmina Brody ul. Rynek 2 68-343 Brody
Nazwa rysunku:	Elewacja wsch. i zach. - kolonystyka
Projektant:	inż. Mirosław Michalowski
Sprawdził:	Mgr inż. Maciej Marciniak
Projektant:	Mgr inż. Maciej Marciniak
Nr rys.:	3A.
dala:	Sierpień 2017
skala:	1:50
Podpis:	[Signature]
Nr. upr.:	2011822/3
Spec. arch. inż. - bud.	
Spec. konserw. - bud.	

STAKOŚTWO POWIATOWE
 w ŻARACH
 Aleja Jana Pawła II 5
 68-200 ŻARY